

РЪКОВОДСТВО НА ПОТРЕБИТЕЛЯ

МНОГОАБОНАТНА ВИДЕОДОМОФОННА СИСТЕМА

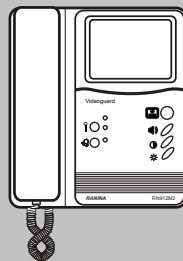
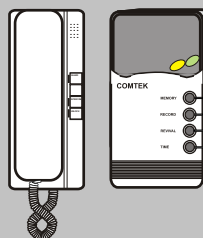
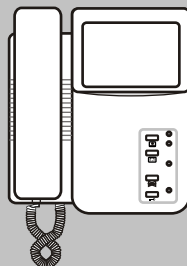
RN-255

- До 255 абоната
- Адресируема
- Магистрална връзка



®
TM

ЕЛЕКТРОННИ, КОМУНИКАЦИОННИ
И АВТОМАТИЗИРАНИ СИСТЕМИ



1. Въведение в многоабонатната видеодомофонна система /МВДС/ RN-255. Принцип на работа и Основни модули на системата.	стр. 2
2. Модули на системата RN-255	
2.1. Входен модул	
2.1.1. Управляващ входен модул RN-255C5	стр. 6
2.1.2. Допълнителен входен модул RN-255C3	стр. 8
2.1.3. Бутонен блок RN-255K20	стр. 8
2.2. Домофонни апарати	
2.2.1. Видеомонитор RN-255MS	стр. 10
2.2.2. Видеомонитор RN-255M2	стр. 11
2.2.3. Видеомонитор RN-255M	стр. 12
2.2.4. Аудиодомофон RN-255M3	стр. 15
2.3. Допълнителни модули	
2.3.1. Видеопамет АМЕ-1000	стр. 18
2.3.2. Портиерски пулт RN-255GP	стр. 21
4. Вероятни неизправности на системата и начини за тяхното отстраняване.	стр. 22
5. Бележки.	стр. 24

ВЪВЕДЕНИЕ ВЪВ ВИДЕОДОМОФОННАТА СИСТЕМА RN-255

RN-255 е високотехнологична адресируема многоабонатна модулна видеодомофонна система, която реализира широк спектър от функции и улеснения за потребителя. RN-255 е проектирана съобразно изискванията за многоетажни сгради, съдържащи голям брой отделни помещения. Това би могла да бъде както жилищна сграда със самостоятелни апартаменти, така и голям бизнес център с офиси на различни фирми.

RN-255 е високотехнологична - изградена е съобразно най-новите изисквания за видеодомофонни системи и предаване на видеоизображение и звук. Използвани са висококачествени материали и олекотени конструкции.

RN-255 е адресируема - RN-255 е проектирана с нов принцип на магистрално адресиране на абонатите, което е нейното изключително предимство пред останалите типове видеодомофонни системи. Този метод на работа осигурява бързо, сигурно и по-качествено предаване на сигналите; по-лесна експлоатация от потребителя и по-опростен и скоростен монтаж за техническия екип.

RN-255 реализира широк спектър от функции и удобства за потребителя:

- може да видите посетителя, който звъни, на екрана на видеомонитора;
- може да проведете разговор с него по Ваше желание;
- може да отворите входната врата дистанционно;
- може да осъществите връзка между отделните помещения на един апартамент /офис/ - Интерком;
- може да съхранявате поредността на позвъняванията и информацията за външния вид на посетителите в модул за видеопамет /функция, позната като **видеосекретар**/;
- може да осъществите връзка между отделните апартаменти /офиси/ в сградата и т.н.

RN-255 е модулна програмируема система и може да се надгражда при необходимост или желание от страна на клиента без да е необходима смяна на инсталацията. Тя е разработена и произведена във вид на модули, които се конфигурират в зависимост от желанията и възможностите на потребителя. По този начин се облекчава монтажа, поддръжката, подмяната на модулите на отделните абонати, без това да засяга останалите потребители.

Това позволява и изграждането на RN-255 изцяло като аудиодомофонна система и позволява част от абонатите да използват системата, като заменят видеодомофонните си апарати с аудиодомофони от типа RN-255M3.

RN-255 поддържа до 255 абоната като стандартната конфигурация е проектирана за минимум 5 отделни самостоятелни помещения /апартаменти, офиси и др./. Всеки абонат получава едно и също високо качество на изображението, звука и изпълнението на функциите от видеодомофонната система без значение от местонахождението и височината, на която е разположено помещението в сградата. RN-255 притежава възможност да поддържа и портиерски пулт, който да извършва регистрация и допълнителен контрол върху посетителите в случаи, когато се изисква повишена сигурност за конкретния обект.

Принцип на работа на системата

На входа на сградата се поставя външният управляващ модул RN-255C5. Той се свързва с всеки домофонен апарат във всеки отделен апартамент /офис/. На всеки звънец от управляващия модул отговаря един единствен апаратамент /офис/ посредством програмно зададен адрес. Така за улеснение на абонатите апартамент /офис/ №1 ще отговаря единствено на звънец №1.

Възникването на грешно повикване е изключено от гледна точка на адресируемостта на системата, тъй като на определен звънец отговаря *само един* точно определен апартамент /офис/. Всички домофонни модули в един апартамент /офис/ имат един и същи адрес.

При наличие на два входа на сградата се използват два управляващи входни модула RN-255C5. При позвъняване от първата входна врата върху видеомонитора ще бъде изобразено пространството пред единия вход на сградата, а при позвъняване от втората входна врата - пространството пред другия вход.

Адресите се съхраняват в енергонезависима памет и при отпадане на захранването няма да бъде необходимо тяхното повторно програмиране.

Освен на входната врата електронен звънец с видеокамера и разговорно устройство може да бъде поставен и пред външната врата на всеки отделен апартамент /офис/. Мелодиите на повикване на двата звънца са различни. По този начин абонатът може да разграничи мястото на позвъняването.

Видеодомофонната система RN-255 предлага възможността за съхраняване на поредността на позвъняванията и информацията за външния вид на посетителите в модул за видеопамет АМЕ-1000. АМЕ-1000 приема видеобразите от всички външни камери, но записва само информацията, която показва видеомонитора, към който е включена.

Когато мониторите, които трябва да запазват изображения са повече от един, към всеки от тях трябва да бъде включен такъв модул. Видеопаметта АМЕ-1000 е енергозависима, което значи, че ако захранващото напрежение спре, всички записани кадри във видеопаметта ще бъдат изгубени, затова се препоръчва използването на захранващ блок с акумулатори.

В различните помещения на един апартамент /офис/ може да бъдат инсталирани допълнителни видеомонитори при желание от страна на потребителя. За да бъде реализирана вътрешножилищната комуникация - Интерком са необходими минимум два /2/ видеомонитора, а за междуабонатната комуникация определящ е вида на видеомонитора.

Това се налага, защото тя се осъществява посредством специална клавиатура на видеодомофонния апарат, подобна на телефонната. Всеки номер отговаря на определен апартамент /офис/. Абонатът може да контактува дистанционно със съседите /колегите/ си без това да налага употреба на телефонна централа и парични ресурси.

Тази функция може да бъде реализирана само посредством видеомонитора RN-255MS, чиято слушалка е оборудвана с необходимата за набиране клавиатура. Кое то обяснява почти неизменния избор на RN-255MS за основен видеодомофонен модул във видеодомофонната система.

RN-255 предлага и възможност за адаптиране на модули на едноабонатна видеодомофонна система от типа RN-912 към многоабонатната видеодомофонна система RN-255. Това се осъществява посредством специален модул, проектиран за тази цел - конвертор RN-255CON. По този начин не се налагат разходи за изцяло нова апаратура, пестят се време и неудобства на потребителя.

Вече бе спомената възможността RN-255 да бъде изградена изцяло като аудиодомофонна система. Трябва да бъде отбелязано, че в този си вид тя ще загуби част от функциите си, които я правят толкова уникална.

Аудиодомофонните модули не биха могли да извършват междуабонатна комуникация, тъй като не са проектирани със адресираща клавиатура; функцията видеосекретар ще отпадне, тъй като няма да бъде предавано и съхранявано видеоизображение, което ще намали нивото на сигурност на цялата система.

Това би могло да бъде компенсирано чрез поставяне на портиерски пулт, който да поеме част от тези напълно автоматизирани функции. Това ще изисква допълнителни човешки ресурси, апаратура и средства, които в случай на изграждане на видеодомофонна система биха могли да бъдат спестени.

Захранването на цялата система най-често се реализира чрез захранващ блок - той е предпочитан, защото е по-удобен за експлоатация, има по-лесен начин за монтаж и поддръжка и е по-разумно ценово решение.

2. Модули на системата:

Входен модул:

Входният модул представлява външно устройство, което свързва входа на сградата с всички абонати на системата. Той може да бъде реализиран във вариант на *входен модул с видеокамера /за по-кратко наричан само видеокамера/* или *входен модул с разговорно устройство /за по-кратко наричан само разговорно устройство/*.

Входният модул с видеокамера осигурява видео- и аудиовръзка между посетителя и абонатите. При натискане на звънеца от посетител тя визуализира обстановката от мястото, където е поставена, предавайки изображението на видеомонитора. Чрез нея може да бъде проведен и разговор. Оборудвана е със светодиоди за нощно виждане до около 1м, така че посетителят да бъде разпознат и при пълна липса на осветление или лоши атмосферни условия.

При вариант на входен модул с разговорно устройство посетителят се свързва с абонатите единствено чрез аудиовръзка. Той има приложение като част от аудиодомофонна система. При натискане на звънеца аудиодомофонът във вътрешността на сградата издава повикващ сигнал и по желание на абоната може да се проведе разговор и да се отвори външната врата. ***В този вариант видеоизображение не се предава.***

Многоабонатната видеодомофонна система RN-255 се предлага с входен управляващ модул със звънчеви бутони за минимум 5 апартамента /офиса/.

Основните функции на входния модул с видеокамера са:

- ▶ да осигури повикващ сигнал към видеомонитора при натискане на звънеца;
- ▶ да подаде видеоизображение към видеомонитора;
- ▶ да осигури аудиоверзка с видеомонитора;
- ▶ да осигури необходимата осветеност при нощни или лоши атмосферни условия.

Основните функции на входния модул с разговорно устройство са:

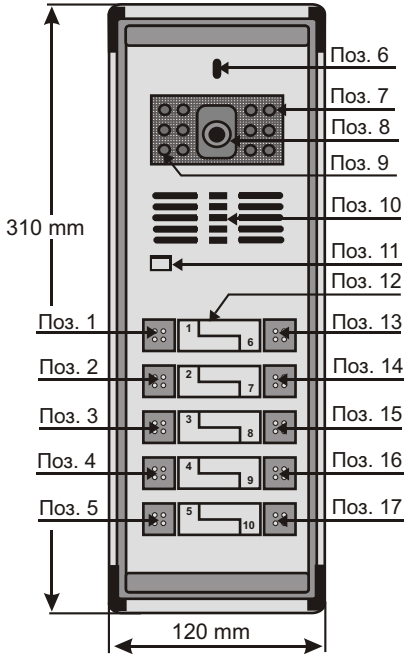
- ▶ да осигури повикващ сигнал към аудиодомофона при натискане на звънеца;
- ▶ да осигури аудиоверзка с аудиодомофона;

Когато към системата се включат повече абонати */максималният брой е до 255 апартамента или офиса/* към групата на входните модули се добавя бутонният блок RN-255K20, който представлява допълнителен звънчев модул.

2.1.1. Управляващ входен модул RN-255C5

Управляващият модул RN-255C5 осъществява връзката между входната врата на сградата и всеки един абонат. Той включва:

- ☑ 3,6 мм чернобяла камера от CCD тип с възможност за допълнително осветяване на обекта с помощта на 11 инфрачервени светодиода;
- ☑ разговорно устройство;
- ☑ вграден бутонен панел за адресиране на десет /10/ абоната;
- ☑ интерфейсна връзка с допълнителни бутонни панели RN-255K20;
- ☑ адресиране на портиерски пулт;
- ☑ опционален релеен изход за управление на външни устройства /стълбишно осветление, звънец и др./;
- ☑ управление на електромагнитна брава и следене състоянието на входната врата.



RN-255C5

- Поз. 1 - Бутон Б1
- Поз. 2 - Бутон Б2
- Поз. 3 - Бутон Б3
- Поз. 4 - Бутон Б4
- Поз. 5 - Бутон Б5
- Поз. 6 - Микрофон
- Поз. 7 - Инфрачервени светодиоди
- Поз. 8 - Видеокамера
- Поз. 9 - Червен индикатор "Заета линия"
- Поз. 10 - Високоговорител
- Поз. 11 - Бутон F
- Поз. 12 - Адресни бутони Б1 до Б10
- Поз. 13 - Бутон Б6
- Поз. 14 - Бутон Б7
- Поз. 15 - Бутон Б8
- Поз. 16 - Бутон Б9
- Поз. 17 - Бутон Б10

Отварянето на външната врата се осъществява при натискане на бутона за отваряне на външната врата /бутон UNLOCK/ на някой от домофонните апарати.

Когато е необходимо входната врата на сградата да се отваря с помощта на дистанционно управление отвън, се използва управляващ модул RN-255C5-R, който е с вграден приемник.

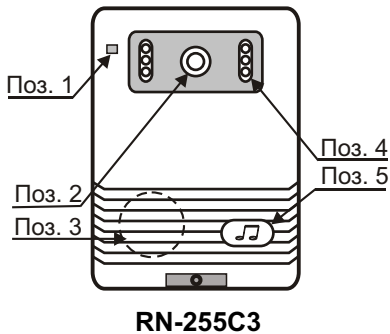
Натискането на бутона F осигурява връзка с портиерски пулт или управлява външно устройство.

Когато системата е изградена само в аудиодомофонен вариант, управляващият модул е без вградена видеокамера - RN-255C5-A.

2.1.2. Допълнителен входен модул RN-255C3

Допълнителният входен модул се монтира пред входната врата на апартамента. Той може да бъде само разговорно устройство и да осъществява единствено аудиовръзка с абоната, но може да бъде и комбиниран - с видеокамера и по този начин абонатът може да осъществява и наблюдение на пространството пред вратата на апартамента. За да разграничим двата вида входни модули съобразно притежаваните функции, първият вид входен модул ще наричаме разговорно устройство, а вторият - видеокамера.

При натискане на звънеца от входния модул, звуковия сигнал от видеомонитора е различен от този при позвъняване от външния бутонен звънчев блок.

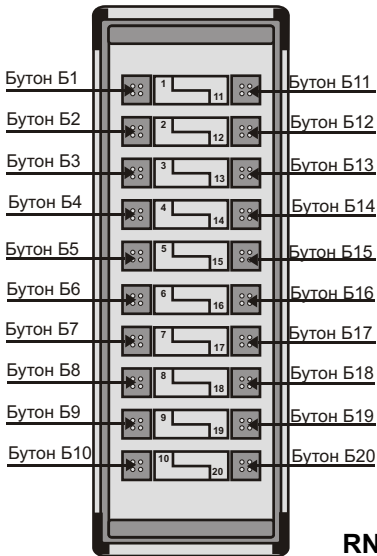


- Поз. 1 - микрофон
- Поз. 2 - видеокамера /само за RN-255C3/
- Поз. 3 - високоговорител
- Поз. 4 - инфрачервени светодиоди за нощно виждане /само за RN-255C3/
- Поз. 5 - бутон за повикване /звънец/

2.1.3. Бутонен блок RN-255K20

Бутонният блок RN-255K20 позволява включването в системата на 20 абоната. За поддържане на до 255 абонатна система се използват повече от един бутонни блокове.

Всеки бутон в този блок представлява звънец към определен апартамент. Апаратите, монтирани в апартамент №1 отговарят на звънец №1; апаратите, монтирани в апартамент №2 отговарят на звънец №2 и т.н.



RN-255K20

Бутонният блок е лесно достъпен и при нощни условия, тъй като всички бутони се осветяват от светодиоди. По този начин потребителя не се нуждае от допълнителна осветеност и е изключено погрешно позвъняване на друг абонат.

2.2. Домофонни апарати

Домофонният апарат е устройство, което свързва абоната с посетителя. Той може да бъде видеодомофонен апарат /за по-кратко наричан само видеомонитор/ или аудиодомофонен апарат /за по-кратко наричан само аудиодомофон/. Аудиовръзката и за двата модула е двустранна - абонатът и посетителят може да проведат разговор. Видеовръзката при видеомонитора е еднопосочна - само абонатът може да вижда посетителя, не и обратното. Стандартната комбинация е видеокамера - видеомонитор или разговорно устройство - аудиодомофон. **Във втория вариант видеоизображение не се предава.**

Видеомониторът осигурява видео- и аудиовръзка между абоната и посетителя. Неговите основни функции са:

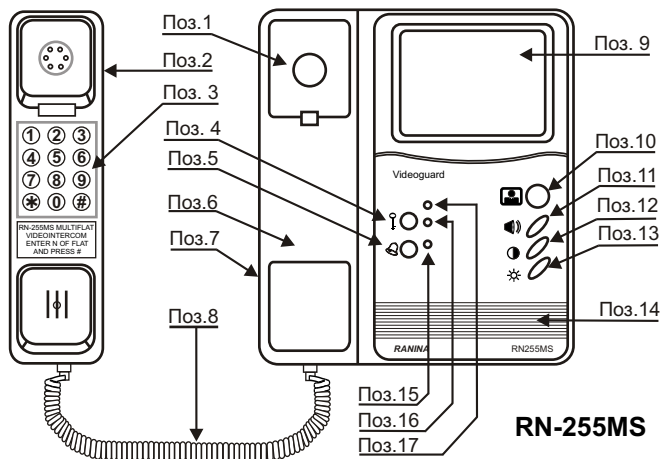
- да изобрази върху екрана сигнала от входната видеокамера;
- да издаде повикващ сигнал чрез високоворителя;
- да осигури аудиовръзка с видеокамерата на входа чрез слушалката;
- да задейства електромагнитна брава при натискане на бутон;

- да осигури аудиовръзка между домофоните в един апартамент /офис/ /Интерком/;
- да осигури аудиовръзка между отделните абонати на системата /само RN-255MS/

Аудиодомофонът осигурява единствено аудиовръзка между абоната и посетителя. Неговите основни функции са:

- да издаде повикващ сигнал чрез високоговорителя;
- да осигури аудиовръзка с входния модул чрез слушалката;
- да задейства електромагнитна брава при натискане на бутон;
- да Осигури аудиовръзка между отделните аудиодомофони

2.2.1. Видеомонитор RN-255MS

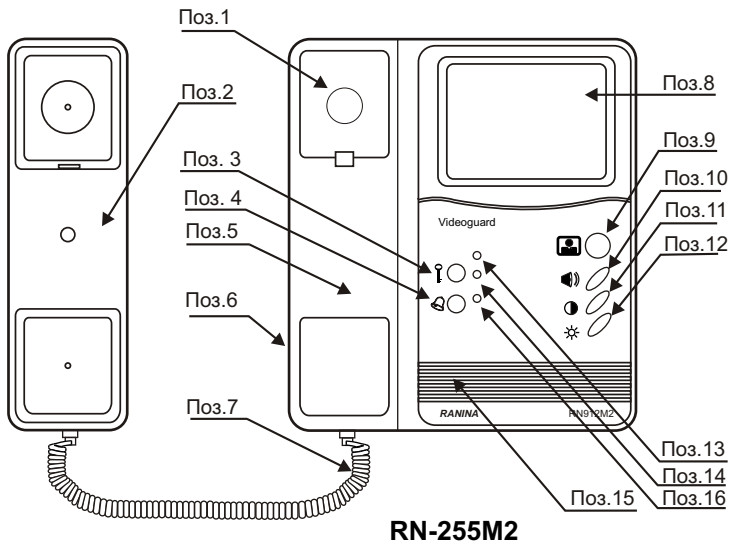


- | | |
|--------------------------------------|---|
| Поз.1 - Вилка | Поз.12 - Регулатор контраст |
| Поз.2 - Слушалка | Поз.13 - Регулатор яркост |
| Поз.3 - Клавиатура | Поз.14 - Високоговорител за звънене |
| Поз.4 - Бутон "Брава" | Поз.15 - Зелен индикатор "Отворена врата" |
| Поз.5 - Бутон "Интерком" | Поз.16 - Жълт индикатор "Възможност за повикване" |
| Поз.6 - Видеомонитор | Поз.17 - Червен индикатор "Заета линия" |
| Поз.7 - Ключ "75 Ω" | |
| Поз.8 - Кабел за слушалката | |
| Поз.9 - Екран | |
| Поз.10 - Бутон "Монитор" | |
| Поз.11 - Регулатор силата на звънене | |

Пълните функции при многоабонатната видеодомофонна система RN-255 се реализират единствено от видеомонитора RN-255MS, който е проектиран да може освен останалите функции да извършва и аудио връзка между отделните абонати на системата /отделните апартаменти или офиси/. Така системата може да поеме и част от функциите на телефонната централа без вътрешните разговори да се таксуват по някакъв признак. Това негово предимство пред останалите домофонни апарати е осъществено посредством вградената клавиатура в слушалката му. При набиране номера на апартамента /офиса/ е възможно да се осъществи контакт с абоната отговарящ на този номер.

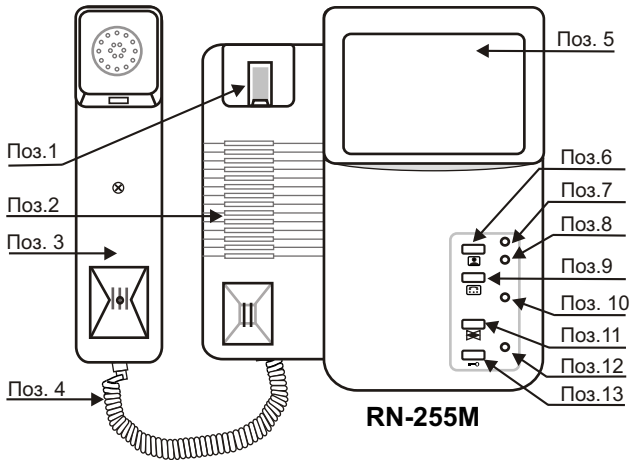
Ако преди позвъняването от входния модул е съществувала връзка между два абоната, изградена чрез RN-255MS, с настъпването на това позвъняване връзката се прекъсва. Това се дължи на приоритета на позвъняванията от входния модул пред междуабонатните.

2.2.2. Видеомонитор RN-255M2

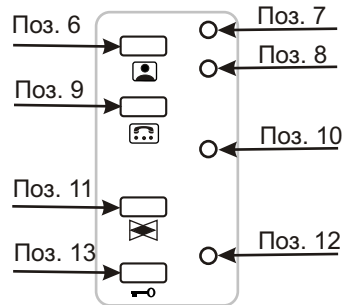


- | | |
|-----------------------------|---|
| Поз.1 - Вилка | Поз.10 - Регулатор силата на звънене |
| Поз.2 - Слушалка | Поз.11 - Регулатор контраст |
| Поз.3 - Бутон "Брава" | Поз.12 - Регулатор яркост |
| Поз.4 - Бутон "Интерком" | Поз.13 - Зелен индикатор "Отворена врата" |
| Поз.5 - Видеомонитор | Поз.14 - Жълт индикатор "Вдигната слушалка" |
| Поз.6 - Ключ "75 Ω" | Поз.15 - Високоговорител за звънене |
| Поз.7 - Кабел за слушалката | Поз.16 - Червен индикатор "Заета линия" |
| Поз.8 - Екран | |
| Поз.9 - Бутон "Монитор" | |

2.2.3. Видеомонитор RN-255M



- | |
|---|
| Поз.1 - Вилка |
| Поз.2 - Високоговорител |
| Поз.3 - Слушалка |
| Поз.4 - Кабел за слушалката |
| Поз.5 - Екран |
| Поз.6 - Бутон "Монитор" |
| Поз.7 - Червен индикатор "Захранване" |
| Поз.8 - Червен индикатор "Заета линия" |
| Поз.9 - Бутон /опционален/ |
| Поз.10 - Жълт индикатор "Вдигната слушалка" |
| Поз.11 - Бутон "Интерком" |



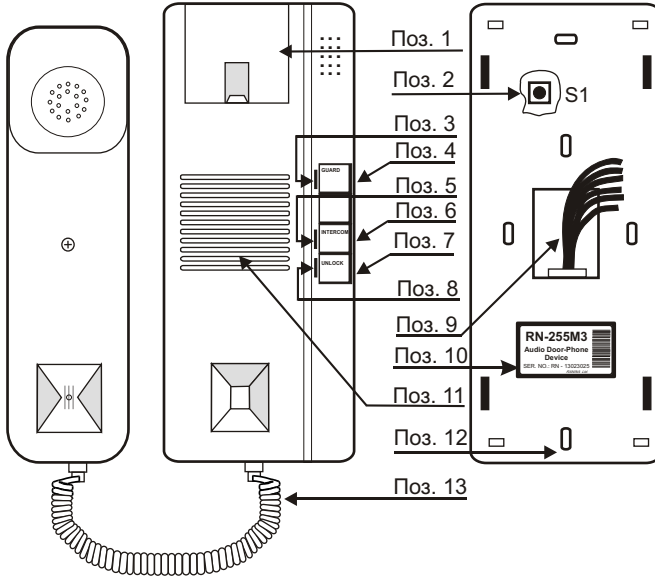
- | |
|---|
| Поз.12 - Зелен индикатор "Отворена врата" |
| Поз.13 - Бутон "Брава" |

Начин на работа с видеомониторите

Позвъняване	При натискане на звънеца на входния модул апаратът звъни с определена мелодия “динг-донг” и на екрана се появява образ от видеокамерата, от която е дошло повикването. При това положение червеният светодиод “Заета линия” светва и линията се заема от абоната.
Искате да проведете разговор с посетител	Вдигате слушалката и провеждате желанния разговор.
Искате да приключите разговор с посетител	Поставяте слушалката обратно върху вилката.
Не реагирате на позвъняването	Когато има позвъняване, на което не е отговорено, мониторът и индикаторът “Заета линия” се изключват автоматично след около 30 секунди.
Заета линия	Когато червеният светодиод свети, линията е заета от Вас или от друг абонат и не може да бъде осъществена връзка с RN-255C5. Ако светодиодът мига, това означава че линията е заета от RN-255MS и отново не може да бъде осъществена връзка с RN-255C5.
Искате да проведете вътрешен разговор /Интерком/	При натискането на бутона “Интерком” всички домофонни апарати в рамките на един апартамент /офис/ звънят с повикващ сигнал “ти-ти-ти”. При вдигане на слушалката може да бъде осъществен разговор между тях без той да се чува на входния модул.
Искате да отворите входната врата	Натиснете бутона “Брава”.

Искате да проверите състоянието на входната врата	Състоянието на вратата може да бъде контролирано чрез зеления светодиод "Отворена врата". Когато е в светещо състояние, входната врата на сградата е затворена. И обратно, изгасването му показва, че входната врата на сградата е отворена.
Искате да проверите каква е ситуацията пред входната врата	Натиснете бутона "Монитор". Повторното натискане на този бутон изключва монитора. Когато има включени два входни модула, този бутон последователно включва/изключва обстановката пред първия и втория входен модул.
Искате да проведете междуабонатен разговор /само с RN-255MS/	Вдигнете слушалката. При светещ жълт индикатор наберете адреса на абоната (номера на апартамента), с който желаете да осъществите контакт и натиснете бутон "#". При грешка натиснете бутон " " и наберете повторно адреса. Жълтият светодиод "Възможност за повикване" /при RN-255MS/ в светещо състояние показва възможност за реализиране на междуабонатна връзка.
Искате да регулирате силата на звънене, контраста или яркостта на видеомонитора	При RN-255MS/M2 регулаторите за сила на звука при звънене, контраст и яркост на предния панел. Регулиране: поставянето на плъзгача в крайно ляво положение съответства на минимално ниво; поставянето му в крайно дясно положение - на максимално ниво на съответния параметър. При RN-255M регулаторите за сила на звука при звънене и контраст са разположени в долната част на домофонния апарат. На задния панел е разположен регулатора за яркост. Регулиране: завъртането на копчето по аналогичните посоки на плъзгача

2.2.4. Аудиодомофон RN-255M3



- Поз.1 - слушалка
- Поз.2 - бутон за програмиране на адреса S1
- Поз.3 - червен индикатор “Заета линия”
- Поз.4 - бутон “Монитор”
- Поз.5 - жълт индикатор “Вдигната слушалка”
- Поз.6 - бутон “Интерком”
- Поз.7 - бутон “Брава”
- Поз.8 - зелен индикатор “Отворена врата”
- Поз.9 - кабели за свързване
- Поз.10 - етикет
- Поз.11 - високоговорител
- Поз.12 - отвори за закрепване
- Поз.13 - кабел за слушалката

Начин на работа с аудиодомофонния апарат

Позвъняване.	При натискане на звънеца на входния модул апаратът звъни чрез високоговорителя /поз. 11/ определена мелодия “динг-донг”. При това положение червеният светодиод “Заета линия” /поз. 3/ светва и линията се заема от абоната.
Искате да проведете разговор с посетител.	Вдигате слушалката и провеждате желаня разговор.
Искате да приключите разговор с посетител.	Поставяте слушалката обратно върху вилката.
Не реагирайте на позвъняването.	Когато има позвъняване, на което не е отговорено, индикаторът “Заета линия” се изключва автоматично след около 30 секунди.
Заета линия.	Когато червеният светодиод свети, линията е заета от Вас или от друг абонат и не може да бъде осъществена връзка с RN-255C5. Ако светодиодът мига, това означава че линията е заета от RN-255MS и отново не може да бъде осъществена връзка с RN-255C5.
Искате да проведете вътрешен разговор /Интерком/.	При натискането на бутона “Интерком” всички домофонни апарати в рамките на един апартамент /офис/ звънят с повикващ сигнал “ти-ти-ти”. При вдигане на слушалката може да бъде осъществен разговор между тях без той да се чува на входния модул.
Искате да отворите входната врата.	Натиснете бутона “Брава”.
Искате да проведете междуабонатен разговор /само с RN-255MS/.	С аудиодомофонния апарат не е осъществима функцията за между абонатна връзка.

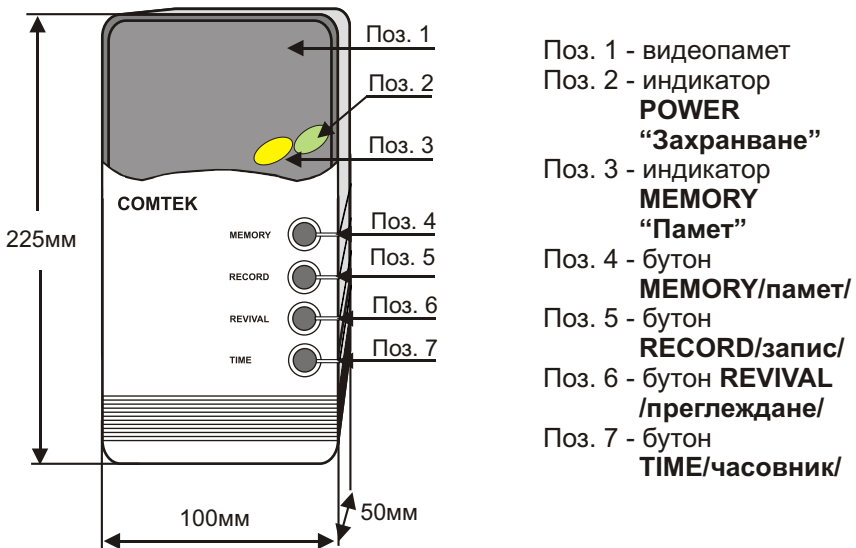
Начин на работа с аудиодомофонния апарат

<p>Искате да проверите състоянието на входната врата.</p>	<p>Състоянието на вратата може да бъде контролирано чрез зеления светодиод "Отворена врата". Когато е в светещо състояние, входната врата на сградата е затворена. И обратно, изгасването му показва, че входната врата на сградата е отворена.</p>
<p>Искате да проверите каква е ситуацията пред входната врата.</p>	<p>Поради факта, че аудиодомофонът осигурява единствено аудиовръзка с входния модул, при натискане на бутон "Монитор" абонатът няма възможност да види околната обстановка на екран както при видеомониторите, той може само да прослуша звуковата информация около микрофона на входния модул. Повторно натискане на този бутон изключва режима на аудиовръзка. Когато има включени два управляващи блока RN-255C5 този бутон включва/изключва последователно аудиовръзката с двата входни модула.</p>
<p>Искате да регулирате силата на звънене.</p>	<p>Регулаторът за сила на звука при звънене е разположен в горният край на печатната платка. Регулирането на този параметър се извършва с помощта на фина отвертка.</p>

2.3. Допълнителни модули

Допълнителните модули са устройства, които осигуряват различни допълнителни функции на системата или са задължителни за правилното и функциониране. За многоабонатната система това са видеопамет АМЕ-1000, камерен комутатор RN-255CS, видеоусилвател РН-VB, конвертор RN-912/RN-255, портиерски пулт RN-255GP, захранващ блок.

2.3.1. Видеопамет АМЕ-1000



Видеопаметта АМЕ-1000 се комплектова при желание на потребителя да запазва информацията за позвъняванията и евентуалните посетители на сградата. АМЕ-1000 поема видеообразите от външните камери RN-255C5 или RN-255C3, но записва само информацията, която показва видеомонитора, към който е включена. Когато мониторите, които трябва да запазват изображения са повече от един, към всеки от тях трябва да бъде включен такъв модул.

Видеопаметта АМЕ-1000 е енергозависима, което значи, че ако захранващото напрежение спре, всички записани кадри във видеопаметта ще бъдат изгубени, затова се препоръчва използването на захранващ блок с акумулатори.

Забележка:

1. В случай на съвместна работа на видеопаметта с видеомонитор с импулсно захранване е възможно да се наблюдава загаряване на монитора, което е нормално и не трябва да предизвиква притеснение.

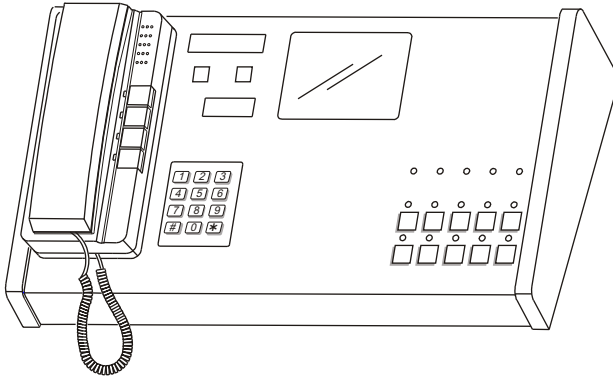
Начин на работа с видеопаметта:

Искате да излезете от режима за автоматичен запис при позвъняване.	Натиснете бутон MEMORY когато индикаторът "Памет" мига, той ще спре да мига и паметта ще излезе от режима за автоматичен запис при позвъняване, т.е. ако в този режим се позвъни, модулът няма да направи запис на кадъра от видеокамерата.
Искате да видите последния запис.	Натиснете бутона REVIVAL . При първоначално натискане се показва последния заснет кадър.
Искате да прегледате всички заснети кадри.	Натиснете бутона REVIVAL . При първоначално натискане се показва последния заснет кадър. Натиснете повторно бутона REVIVAL . След това чрез последователно натискане на бутона се преглеждат последователно всички кадри в едната посока.
Искате да смените посоката на преглеждане на кадрите.	В режима на преглеждане на кадрите натиснете бутона RECORD - той обръща посоката на прегледа.
Искате да върнете последния заснет кадър след като сте разгледали всички останали.	Стигайки до последния запис /кадър номер едно/ последователното натискане на бутона RECORD ще върне паметта към последния 21 кадър.

Начин на работа с видеопаметта:

Искате да излезете от режима на преглеждане на кадрите.	Натиснете бутон TIME .
Искате да сверите часовника.	Натиснете еднократно бутона MEMORY , за да изключите индикатора “Памет”. След това натиснете бутона TIME . На екрана се изписва часът. Той може да бъде променен чрез натискане съответно на бутоните RECORD и REVIVAL . Когато сте в режим на сверяване на часовника, всички останали действия с видеомонитора и видеопаметта са невъзможни.
Искате да излезете от режима за сверяване на часовника.	Натиснете отново бутона TIME и часът ще изчезне от екрана. Паметта ще излезе автоматично от този режим след около 5 минути, ако Вие не го направите.
Искате да запишете обстановката пред входния модул в настоящия момент.	Натиснете бутона RECORD еднократно и отпуснете.
Искате да включите режима за автоматичен запис при позвъняване.	Натиснете бутона MEMORY . Индикаторът “Памет” започва да мига. Записът се извършва в рамките на 5 секунди след звуковия сигнал на камерата.

2.3.2. Портiererски пулт RN-255GP



Портiererският пулт RN-255GP реализира следните функции:

- ☑ повикване на всеки отделен абонат;
- ☑ портiererският пулт може да бъде повикан от всеки абонат, в чиято домофонна конфигурация е включен видеодомофонът RN-255MS. Номерата на последните три абоната изпратили повикване се запомнят автоматично;
- ☑ получава и индицира състоянията на аларма или пожар от видеодомофоните RN-255MS, когато те са свързани със съответните централи;
- ☑ служи като комуникационен мост между посетителите и абонатите. Когато е изключен от мрежата, магистралата е свободна, така че управляващият блок RN-255C5 да може да адресира директно абонатите;
- ☑ следи всички сигнали подавани по системната магистрала;
- ☑ притежава възможност за включване на стандартна камера за видеонаблюдение;
- ☑ издава различни звукови сигнали, за да се различават източниците на повикване.

ВЕРОЯТНИ ПРОБЛЕМИ СЪС СИСТЕМАТА

ПРОБЛЕМ	ПРИЧИНА	РЕШЕНИЕ
1. Видеомониторът /аудиодомофонът/ RN-255Mx работи, но не звъни.	- регулаторът за звука е поставен в крайно ляво положение.	- проверете състоянието на регулатора и да го настроите според Вашите желания съгласно указанията.
2. Изображението е с лошо качество.	- разместени са регулаторите за яркост и контраст.	- нагласете ги според Вашите желания съгласно указанията.
3. Видеомониторът /аудиодомофонът/ RN-255Mx не работи.	- изключен адаптер RN-255A.	- включете го в контакта за 220VAC.
	- изключен разклонител.	- включете го в контакта за 220VAC.
	- прекъснато токозахранване.	- проверете предпазителя за помещението. Ако е повреден, сменете го.
5. Червеният светодиод "заета линия" свети постоянно на всички апарати.	- заседнал бутон за отваряне на бравата на някоя от вратите.	- да се проверят апаратите и отстрани повредата.
4. Друго.		- уведомете оторизираното техническо лице за проблема.

Това са едни от най-често срещаните проблеми при монтажа и експлоатацията на системата RN-255. В проблемните случаи да се потърси информация от фирмата производител или дистрибутор. Тъй като всички елементи в системата са взаимно свързани, е желателно отделните апартаменти /офиси/ да не се ремонтират самоцелно от неоторизирани лица, а да се потърси помощ от специалисти, които да имат в предвид възможните проблеми при функционирането на системата като цяло.

След инсталацията и тестването на домофонната система задължително изискайте от техническото лице да Ви покаже как може да изключите захранването на системата в случай, че възникне проблем при работата с нея. При наличие на подобна ситуация реагирайте по указания начин, след което уведомете за проблема отговорните лица.

Фирмата производител си запазва правото да прави промени в схемите и външния вид на устройствата с цел подобряване на качеството и улесняване на потребителя.

ЗАБЕЛЕЖКИ

Отстранявайте редовно прахта от устройствата с помощта на сухо памучно парче плат. *Не използвайте почистващи препарати!*

Преди да започнете работа със системата се запознайте в подробности с настоящето ръководство. Изпробвайте функциите на модулите съгласно инструкциите, докато усвоите последователността на работа.

Внимателно разгледайте изискванията за гаранционно и следгаранционно обслужване и спазвайте стриктно препоръките на фирмата производител и екипа за техническа поддръжка на системата.

БЕЛЕЖКИ



ЕЛЕКТРОННИ, КОМУНИКАЦИОННИ
И АВТОМАТИЗИРАНИ СИСТЕМИ

Гаранцията е валидна при представяне на попълнена гаранционна карта

ГАРАНЦИОННА КАРТА **№**

Купувач:

Име

Презиме

Фамилия

Адрес:

Гр.

Ул.

Бл.

Вх.

Ап.

Гаранционен срок: Месеца

Дата:

МОДЕЛ	НАИМЕНОВАНИЕ	СЕР. НОМЕР

Купувач:

/подпис/

Продавач:

/подпис и печат/

Условия за гаранционно поддържане

1. Закупената стока подлежи на рекламация в оторизирания сервис при дефекти, възникнали в началото на процеса на експлоатация.
2. Гаранционното поддържане може да бъде отказано в следните случаи:
 - а) когато не са спазени инструкциите за монтаж, експлоатация и съхранение;
 - б) когато устройствата са разглобявани извън гаранционния сервис и от неоторизирани лица;
 - в) при сътресения, удари или претоварвания, получени вследствие на небрежно отношение или транспорт.
3. Гаранцията не тече за периода, когато изделието е на сервис.

ОТОРИЗИРАН СЕРВИЗ:

"РАНИНА" ООД

Адрес: гр. София 1612
кв. "Красно село",
ул. "Кюстендил" 62
Тел.: +359 2 950-30-30,
+359 2 958-65-18,
+359 2 958-65-34
Факс: +359 2 958-68-33
e-mail: ranina@infotel.bg
www.ranina.com